



TechCard™ is een briljant nieuw kartonnen constructiemateriaal, speciaal ontwikkeld voor het techniekonderwijs.

Het is zeer betaalbaar en daardoor als "verbruiksmateriaal" bijzonder geschikt zodat leerlingen trots hun zelf gebouwde modellen mee naar huis kunnen nemen!

\* De geperforeerde gaten hebben een diameter van 5 mm. op een onderlinge afstand van 20 mm.

TechCard is 100% recyclebaar materiaal



**Basisset constructies**

Bestaat uit totaal 160 stuks geperforeerde onderdelen:  
40 balken, 40 platen en 80 L-vormige strips

Kinderen leren en ontdekken via gestructureerde stappen maar ook door zelf te ontwerpen, bouwen en construeren. Eenvoudig en veilig met een schaar op maat te knippen en met houtlijm of "alleslijm" kunnen de leerlingen in korte tijd allerlei constructies/modellen ontwerpen. Met onze uitbreidingssets wielen, assen en overige onderdelen kunt u nog meer uitdaging geven aan uw leerlingen!

N° 204.345

23,50

**Prijzen  
incl. BTW**



per set  
23,50€



per set  
35,00€

**Bouwset mechaniek**

Inhoud: geperforeerde platen, L-vormige strips, wielen en assen inclusief vrij te kopiëren bouwkaarten om **20** bestaande modellen te bouwen.

o.a.:

Draaimolen, zeilwagen, hijskraan, windmolen, ophaalbrug, weegschaal, trektouw draaimolen, trektouw slingerbrug en vele andere modellen.

Natuurlijk is deze set ook als klassen-set te gebruiken om b.v. zelf allerlei mechanische modellen te laten bouwen.

N° 204.356

35,00

# ONTDEKKEND LEREN OF LEREND ONTDEKKEN MET TECHCARD™



per set  
68,00 €

## Bouwset pneumatiek/motor

Inhoud: geperforeerde platen, balken, L-vormige strips, wielen, katrolwielen, assen, spuiten en motoren inclusief vrij te kopiëren bouwkaarten om **20** bestaande modellen te bouwen

o.a.  
Mixer, heftruck, katapult, raceauto, propeller, hijskraan, kiepauto etc...

Vooral overbrengingen, aandrijvingen en constructies komen in deze uitdagende set aan bod.

N° 204.367

68,00

## Bouwset besturing

Inhoud: geperforeerde platen, L-vormige strips, wielen, schakelaars, snoeren, magneten, propellers, spuiten en motoren inclusief vrij te kopiëren bouwkaarten om **10** bestaande modellen te bouwen

o.a.  
Pneumatische grijparm, elektrische kabelbaan, tafel vlieg arm, drukalarm etc..

Met deze besturingsset kunnen geavanceerde modellen gemaakt worden, voor de echte uitvinders!

N° 204.378

65,00



per set  
65,00 €

8,50 €

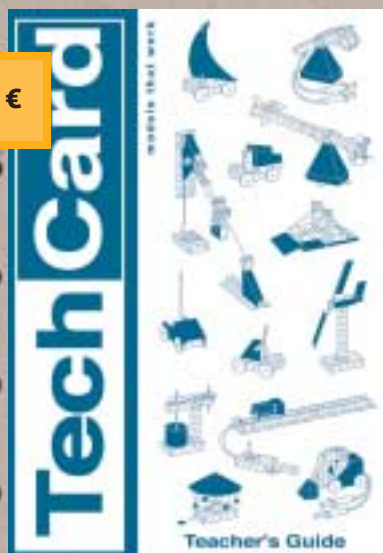
## Teacher's Guide

Deze ENGELSTALIGE beschrijving bevat vele illustraties en laat zien hoe makkelijk het is om werkende modellen te maken.

29 pagina's vrij te kopiëren!

N° 204.389

8,50



## Leskatern constructies

vrij te kopiëren inclusief docenten handleiding  
N° 204.806 per stuk 5,00

## Leskatern mechaniek

vrij te kopiëren inclusief docenten handleiding  
N° 204.817 per stuk 5,00

## Leskatern pneumatiek/motor

vrij te kopiëren inclusief docenten handleiding  
N° 204.839 per stuk 5,00

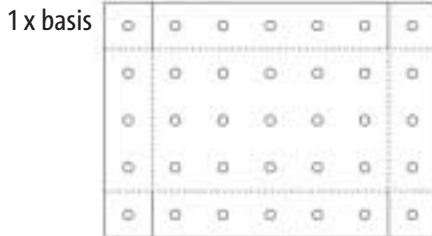
## Leskatern besturing

vrij te kopiëren inclusief docenten handleiding  
N° 204.828 per stuk 5,00

In samenwerking met de basisschool de Wichelroede te Udenhout ontwikkelde Opitec "leskaternen" voor het gebruik van TechCard in de technieklessen vanaf groep 6 t/m 8 en voor het praktijk- en vmbo-onderwijs

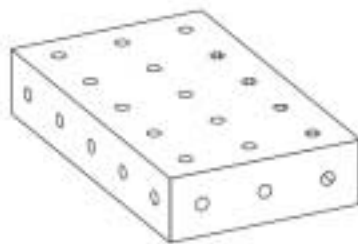
## Propellerwagen

Je hebt de onderstaande TechCard onderdelen nodig. Wanneer je gaat knippen en buigen, meet dan eerst zorgvuldig! Als je buigt, buig dan altijd naar de voorzijde van het materiaal, tenzij uitdrukkelijk wordt aangegeven dat er naar achter gebogen moet worden.



### Assemblage:

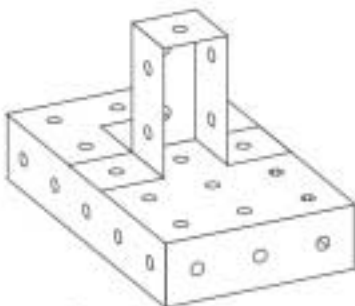
Stap 1  
Zet de basis in elkaar



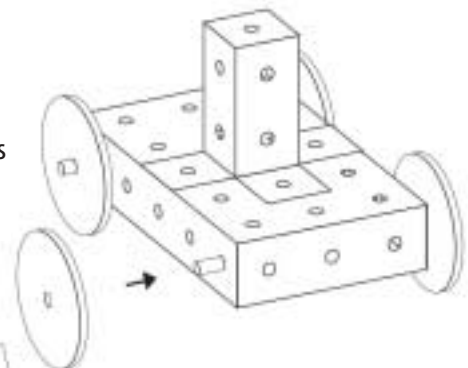
Stap 2  
Vouw en lijm de  
houder als op de  
afbeelding



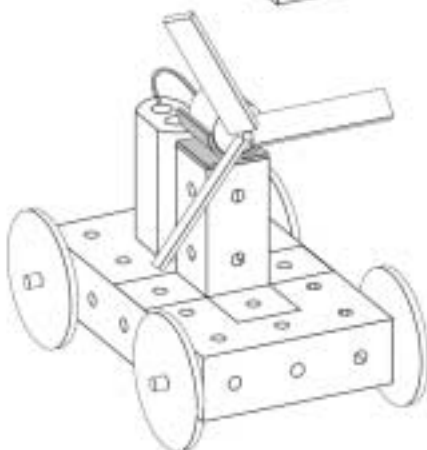
Stap 3  
Lijm de houder  
op de basis



Stap 4  
Breng twee deuvels  
10 cm en 4 grote  
wielen aan.



Stap 5  
Bevestig een propeller aan de grote motor; pas deze motor vervolgens in een motorclip. Bevestig de motor en de motorclip aan de bovenkant van de houder zoals op de afbeelding is te zien. Sluit een batterijclip en batterijen aan.



Voeg een ombouw toe zoals op de afbeelding is te zien.



## UITDAGENDE COMPLETE MODELLEN VAN TECHCARD™

### Zeilwagen en windaangedreven auto

Ervaar de kracht van wind met dit eenvoudig te maken TechCard model; men kan er een zeilwagen of een ballonaangedreven auto van maken. Het bouwpakket bevat alle benodigde onderdelen. Men heeft nog houtlijm voor kinderen, een schaar en een liniaal of een ander rechthoekig voorwerp nodig.



5,95€

N° 204.390 5,95

5,95€



### Kiepwagen

Bouw deze fascinerende kiepwagen en ervaar de kracht van pneumatiek in de praktijk! Bouwpakket wordt compleet geleverd met alle onderdelen. Men heeft alleen nog houtlijm, een schaar en een liniaal of een rechthoekig voorwerp nodig.

N° 204.404 5,95

8,95€



### Roadster

Klassiek model sportwagen, aangedreven door een simpele elektrische motor met een laag voltage, met aanvullend vermogen vanwege een reductie-versnelling. De auto wordt op afstand bediend en kan zowel voor-als achteruit rijden. Het bouwpakket bevat alle onderdelen. Men heeft nog twee AA-batterijen, houtlijm, een schaar en een liniaal of een rechthoekig voorwerp nodig.

N° 204.415 8,95

### Propellerwagen

Bouw een propellerwagen van geperforeerde TechCard en maak je eigen opbouw; sluit vervolgens een batterij aan en zie hem wegrijden! Het bouwpakket bevat alle onderdelen. Men heeft nog twee AA-batterijen, houtlijm, een schaar en een liniaal of een ander rechthoekig voorwerp nodig.



7,95€

N° 204.426 7,95

### Pneumatische graafmachine

Dit realistische bouwpakket ziet eruit als een echte graafmachine en gedraagt zich ook zo. Het model gebruikt spuiten voor de pneumatische aandrijving. Het bouwpakket bevat TechCard, een volledige beschrijving voor de bouw en assemblage, spuiten en de bijbehorende slangen.



6,95 €

N° 204.437 6,95

### Pneumatische robotarm

Bouw deze pneumatisch aangedreven robotarm. Door aan de spuiten te trekken of ze in te drukken kan men de arm laten tillen en grijpen. Het bouwpakket gebruikt 4 spuiten voor de verschillende bewegingen. Het bouwpakket bevat TechCard, een volledige beschrijving voor de bouw en assemblage, spuiten en de bijbehorende slangen.



6,95 €

N° 204.448 6,95

# ROBOTBESTURING IS NIET MOEILIK, KIK HOE HET WERKT!!



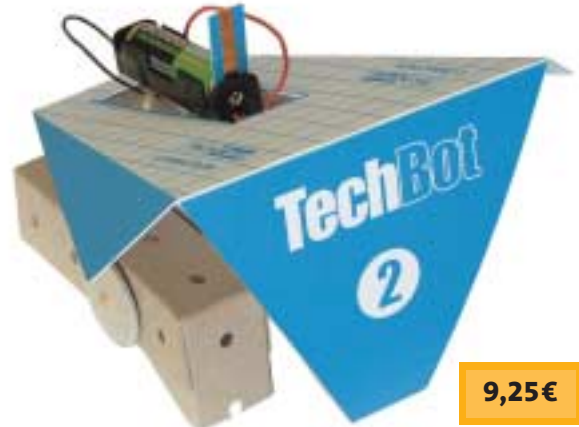
9,25€

## TechBot robot 1

Met zijn kaken die op en neer gaan terwijl hij vooruit loopt, verslindt hij alles wat hij onderweg tegenkomt. Leg een klein voorwerp op zijn pad en het is in een oogwenk verdwenen; kom vooral niet te dichtbij! De TechBot 1 heeft grote wielen die worden aangedreven door een elektrische motor, terwijl de kaken worden aangedreven door een excentrisch mechanisme.

N° 204.747

9,25



9,25€

## TechBot robot 2

De TechBot2 komt eraan! Geef hem ruim baan terwijl hij voorwaarts dendert en zijn enorme voeten optilt; hij stapt moeiteloos over oneffen oppervlakken en obstakels die hij onderweg tegenkomt. Hij heeft twee mechanische voeten die middels twee excentrische delen met de elektrische motor zijn verbonden.

N° 204.758

9,25



9,25€

## TechBot robot 3

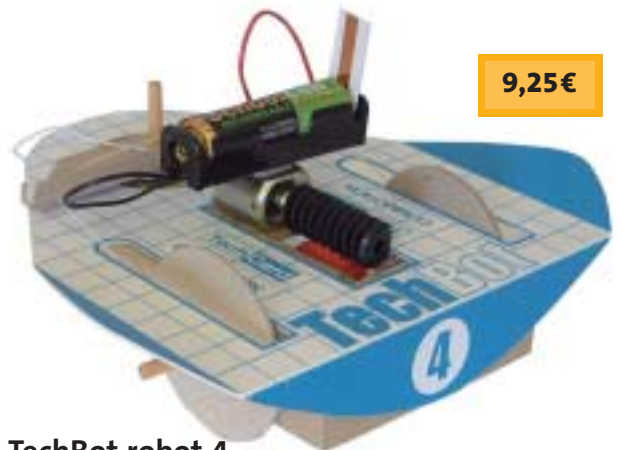
De TechBot 3 is handig en sluw terwijl hij uit zijn gevangenschap ontsnapt. Zet hem in en doolhof en hij loopt net zo lang langs de wanden totdat hij een uitgang gevonden heeft.

Geen enkel doolhof houdt hem lang opgesloten!

Aangedreven door een elektrische motor, gebruikt de TechBot 3 een excentrische carroussel om te draaien als hij een beweeglijk object raakt.

N° 204.769

9,25



9,25€

## TechBot robot 4

Vertel hem wat hij moet doen en hij zal gehoorzamen! De TechBot 4 luistert altijd; hij kan worden geprogrammeerd om vooruit te bewegen en links-of-rechtsaf te gaan.

Hij heeft aan de voorkant twee wielen die worden aangedreven door een elektrische motor, terwijl hij achter een stuurwiel heeft.

N° 204.770

9,25



## TechCard wielen en assen

Voordelige set met diverse wielen en assen, allemaal met een gat van 4 mm. in het midden.

20 x 300 mm. assen

100 x 30 mm. kartonnen wielen

100 x 50 mm. kartonnen wielen

40 x 39 mm. plastic wielen

N° 204.703

28,50



## Plastic wielen

Verschillende kleurige wielen, allemaal met een gat van 4 mm. in het midden. diameter 39 mm.

N° 204.493

Pk 100

22,75



## TechCard motorset

Inhoud:

10 motors 1.5 - 3.0 V as 2 mm.speed

RPM 6500-8700

10 motorklemmen

10 batterijhouders

10 batterijclips met snoer

N° 204.725

Pak

11,50



## TechCard tandwielenset

Dit assortiment is ideaal om overbrengen/ bewegingen te realiseren bij het zelf ontwerpen van modellen. Alle tandwielen hebben een gat van 4 mm.

Inhoud: 80 tandwielen elk 20 stuks van: 10,20,30,40 tands tandwielen en

20 x 300 mm. assen 4 mm.van hout.

N° 204.714

Pak

27,95

# AANVULLENDE MATERIALEN EN TOEBEHOREN



## Wielen/assen mixverpakking

Grote mixverpakking wielen, allemaal met een gat  $\varnothing$  4 mm in het midden. De set bevat 10 x 38 mm plastic wielen, 10 x 50 mm plastic wielen, 10 x 38 mm MDF wielen, 10 x 50 mm MDF wielen, 100 x 40 mm kartonnen wielen, 100 x 50 mm kartonnen wielen, 40 x rondhout (o.a. voor assen) 300 mm,  $\varnothing$  4 mm.  
N° 204.459 **32,95**

## Kartonnen wielen

Kartonnen wielen, 2 mm dik met gat  $\varnothing$  4 mm.  
N° 204.529 30 mm Pk 100 **3,70**  
N° 204.530 40 mm Pk 100 **4,15**  
N° 204.541 50 mm Pk 100 **4,50**  
N° 204.552 60 mm Pk 100 **13,75**



## Snelborgringen

Deze simpele onderdelen kan men aan het einde van een as (hout, metaal of plastic) bevestigen om als stop te fungeren. Ze zijn daarom ideaal voor voertuigjes met wielen. De snelborgers zijn herbruikbaar.

N° 204.460 4 mm Pk 100 **5,45**



## Snelborgringen met kap

Passen op 4 mm. assen van metaal, hout of kunststof. Ideaal als eindborging o.a. bij voertuigjes. Verchroomd, zonder scherpe randen.

N° 204.471 4 mm Pk 100 **9,95**



## TechCard plaat A4

Met deze platen kunnen kinderen hun eigen modellen ontwerpen, eenvoudig knippen en plakken met houtlijm of "alleslijm".

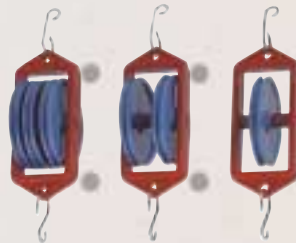
Formaat: 200x300 mm.  
8x12 gaats  
pak á 40 plaat  
N° 204.596 **13,50**



## TechCard basisplaat

Deze kleine (reeds gevormde) basisplaten zijn makkelijk aan te passen. Ze kunnen worden gebruikt voor eigen ontwerpen en in combinatie met L-vormige of U-profielen kunnen kinderen eindeloos variëren.

Formaat: 125x175 mm.  
5x7 gaats  
pak á 40 plaat  
N° 204.563 **7,50**



## Katrollen

Katrollen met ogen zodat ze kunnen worden opgehangen.

Per stuk

N° 204.507 Enkel **2,30**  
N° 204.518 Dubbel **2,80**  
N° 204.611 Triple **3,20**



## TechCard L-profiel

Deze L-vormige profielen kunnen worden gevouwen om een lip te creëren om de rand van een stuk TechCard plaat, of in stukken worden geknipt om verschillende delen/constructies met elkaar te verbinden.

Formaat: 50x250 mm.  
2x10 gaats  
Pak á 40 stuks  
N° 204.585 **4,65**



## Beuken-/berken rondhout

Aantal Doorsnede	Standaardmaat	50 cm lang	Prijs per pak
3 mm	N° 681.028	10 stuks pak	<b>1,13</b>
		vanaf 10 Pak elk	<b>1,10</b>
4 mm	N° 681.039	10 stuks pak	<b>1,23</b>
		vanaf 10 Pak elk	<b>1,19</b>
5 mm	N° 681.040	10 stuks pak	<b>1,33</b>
		vanaf 10 Pak elk	<b>1,29</b>



## Rubberen borgringen

Ideaal als borgring voor wielen, eenvoudig te monteren.

Door ze vast te lijmen kunnen b.v. tandwielen geborgd worden op de assen. Geschikt voor 4/6 mm. assen.

N° 204.736 Pk 100 **3,25**



## TechCard U-balken

Kunnen gecombineerd worden met de (basis) platen en L-profielen voor constructies en allerlei eigen bedachte projecten.

Formaat: 75x250 mm.  
3x10 gaats  
Pak á 40 stuks  
N° 204.574 **7,45**



## Wegwerpspuiten

Transparant, driedelig met schaalverdeling en veiligheidsvergrendeling, 10 stuks

N° 994.592 5 ml,  $\varnothing$  15 mm **1,75**  
vanaf 5 Pak elk **1,70**  
N° 994.606 10 ml,  $\varnothing$  18 mm **2,80**  
vanaf 5 Pak elk **2,72**  
N° 994.617 20 ml,  $\varnothing$  22 mm **3,95**  
vanaf 5 Pak elk **3,83**  
N° 917.954 50 ml,  $\varnothing$  32 mm **9,80**  
vanaf 5 Pak elk **9,51**



## PVC-slang transparant

$\varnothing$  6-4 mm, passend op wegwerpspuiten  
N° 994.558 5 meter **1,85**  
vanaf 10 Stuk elk **1,79**



## Kunststof T-stuk:

Passend voor luchtslang 4/6 mm  
N° 994.639 10 stuks **2,35**  
vanaf 30 Pak elk **2,28**

## Motoren, tandwielen en wielen

Zie onze catalogus 2006/2008 blz.118 t/m 121



## TechCard platte strips

Deze eenvoudige strips kunnen o.a. voor eenvoudige verbindingen gebruikt worden b.v. bij overbrengingen en draaiende bewegingen.

Formaat: 15x300 mm.  
1x12 gaats  
Pak á 40 vel  
N° 204.600 **4,35**

# STEEN VOOR STEEN BOUWEN!!

Steen voor steen ontstaat een huis naar eigen ontwerp. Een topper voor groot en klein, die de droom van een eigen huis uit laat komen. Echte gebrande bakstenen, die steeds weer opnieuw gebruikt kunnen worden en een groot scala aan accessoires maken elke "huizenbouwer" enthousiast.

Steenbouwdoos compleet met alle stenen, dakpannen, deuren, ramen, troffel, wateroplosbare mortel, mortelkuip, grondplaat en handleiding.



Steen voor steen je eigen huis bouwen, dat is een uitdaging voor jong en oud. Bevalt het niet meer, leg dan het bouwsel in het water; de mortel lost op en met de gedroogde stenen kan er weer een nieuw huis worden gebouwd.



## Startpakket

L x B x H 175 x 90 x 140 mm  
N° 113.358 Per stuk

**21,75** !



## Dakpan beverstaart

B x L 13 x 20 mm

N° 113.428 ca. 500 stuks **11,95**

## Dakvorst

Lengte: 55 mm

N° 113.440 ca. 130 stuks **22,50**



## Ramen + deuren set

2 ramen, 1 deur van kunststof.

N° 113.417 **3,50**

## Dakpan

L x B 22,5 x 28 mm

N° 113.439 ca. 210 stuks **15,00**



## Steenbouwdoos Landhuis

38 x 28 x 18 cm

N° 100.470 Per stuk **39,95**

## Bakstenen

L x B x H 31 x 15,5 x 12 mm

N° 113.451 ca. 100 stuks **6,80**



## Halve bakstenen

L x B x H 15,5 x 15,5 x 12 mm

N° 113.462 ca. 100 stuks **3,55**



## Mortelkuip (1)

ø 125 mm

N° 113.532 Per stuk **1,00**

## Troffel (2)

N° 113.543 Per stuk **1,00**



## Kant en klaar cement - wateroplosbaar

N° 113.406 1000 gram **6,95**

