

1 0 0 . 2 5 0 S p a r s t r u m p f



Stückliste:

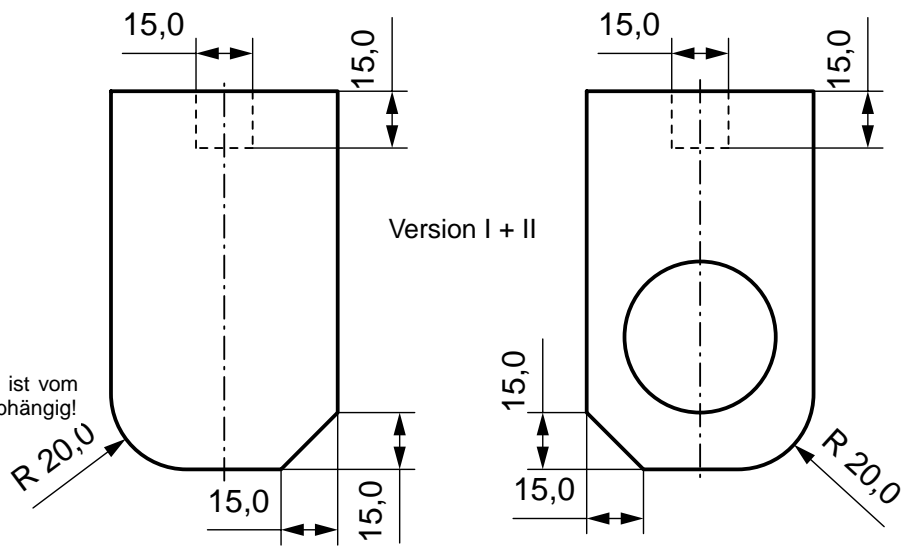
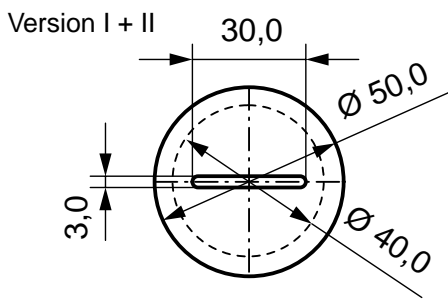
- 1x Kiefernleiste 15 x 60 x 100 mm
- 1x Kiefernleiste mit 40mm-Bohrung 15 x 60 x 100 mm
- 1x Kiefernleiste 15 x 15 x 250 mm
- 1x Holzscheibe ø 40 x 10 mm
- 1x Holzscheibe ø 50 x 10 mm
- 1x Bilderöse
- 2x Nägel 15 mm

Benötigtes Werkzeug:

- Bleistift, Lineal,
- Anschlagwinkel,
- Laubsäge, Feinsäge
- Bohrer ø 3 mm
- Raspel, Feile, Schmirgelpapier
- Holzleim

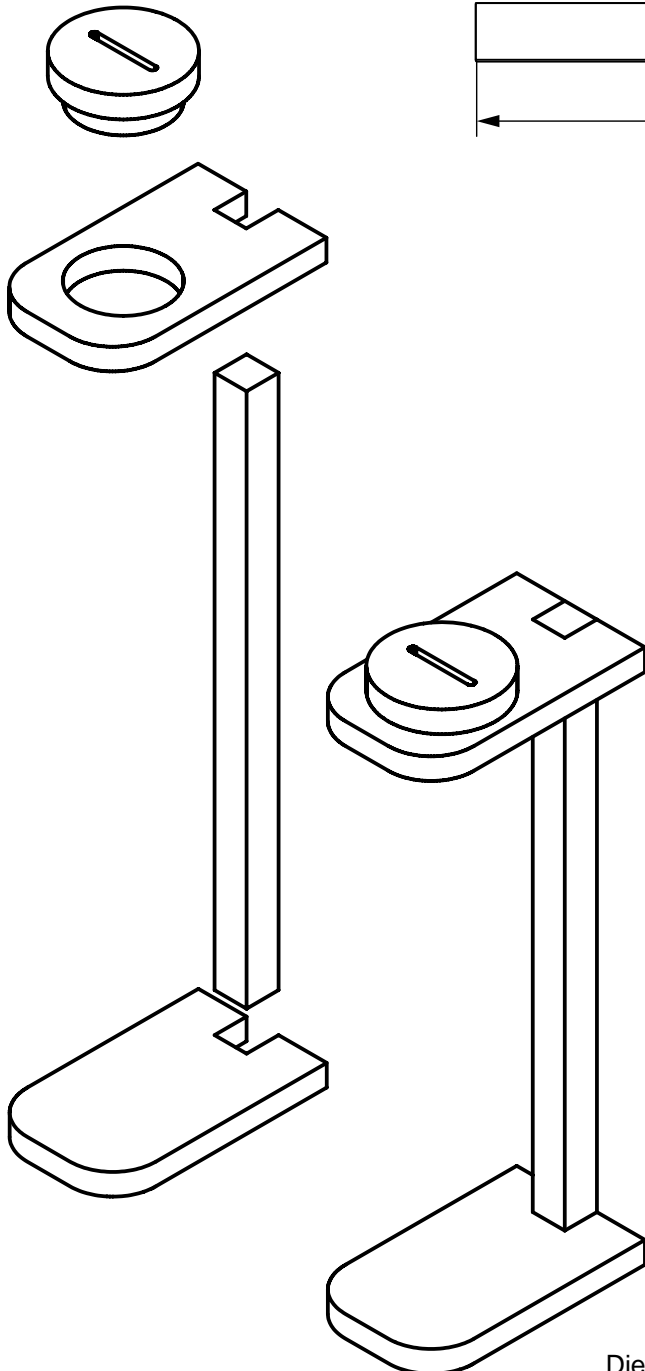
Hinweis

Bei den OPITEC Werkpackungen handelt es sich nach Fertigstellung nicht um Artikel mit Spielzeugcharakter allgemein handelsüblicher Art, sondern um Lehr- und Lernmittel als Unterstützung der pädagogischen Arbeit.

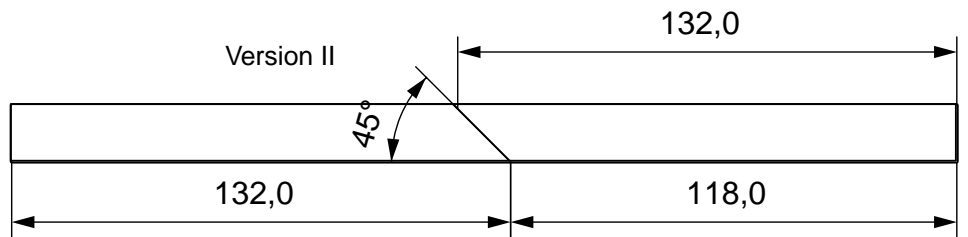


Holzscheiben nach Zeichnung zusammenleimen. Das Langloch anreißen, jeweils am Ende $\varnothing 3$ mm durchbohren und Bohrungen mit einer Laubsäge verbinden. Sägeschnitte mit einer Schlüsselfeile nacharbeiten.

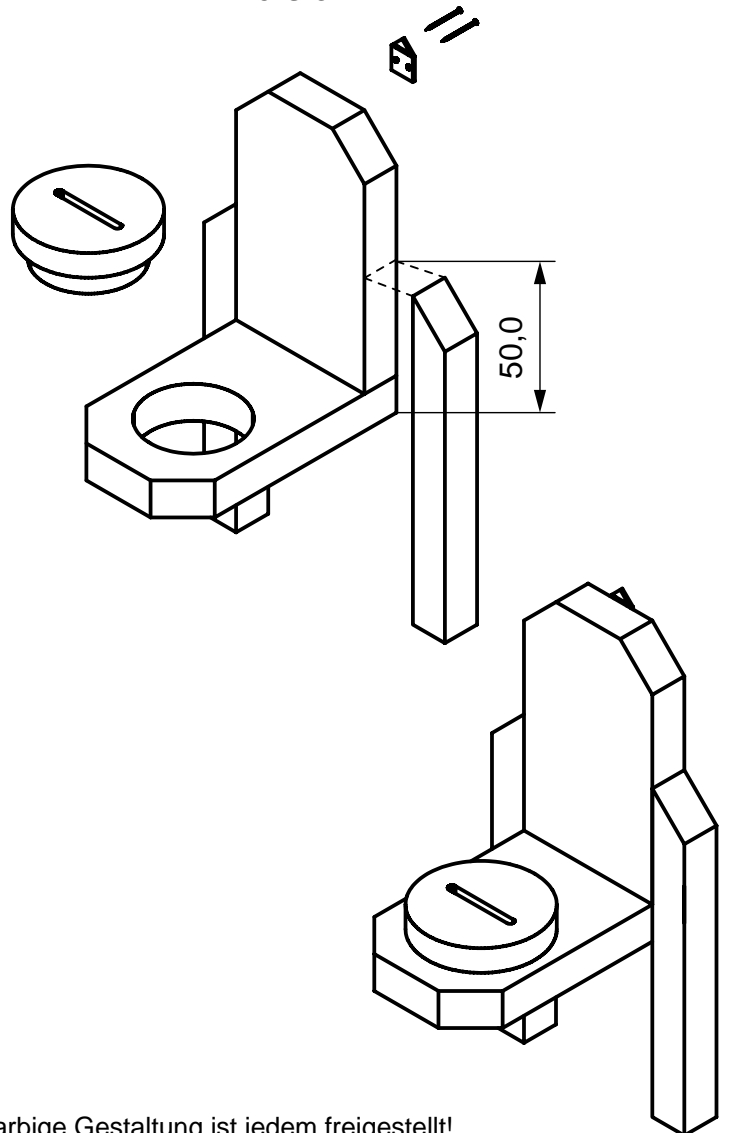
Version I



Version II



Version II



Die farbige Gestaltung ist jedem freigestellt!