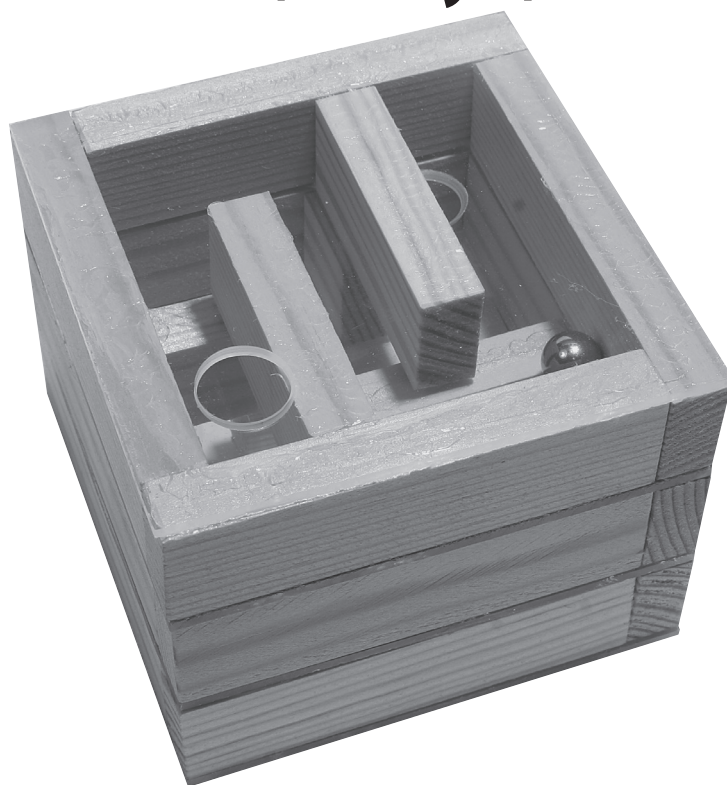


OPITEC

Hobbyfix

108.465

"Cube" Labyrinth auf drei Ebenen (Acryl)



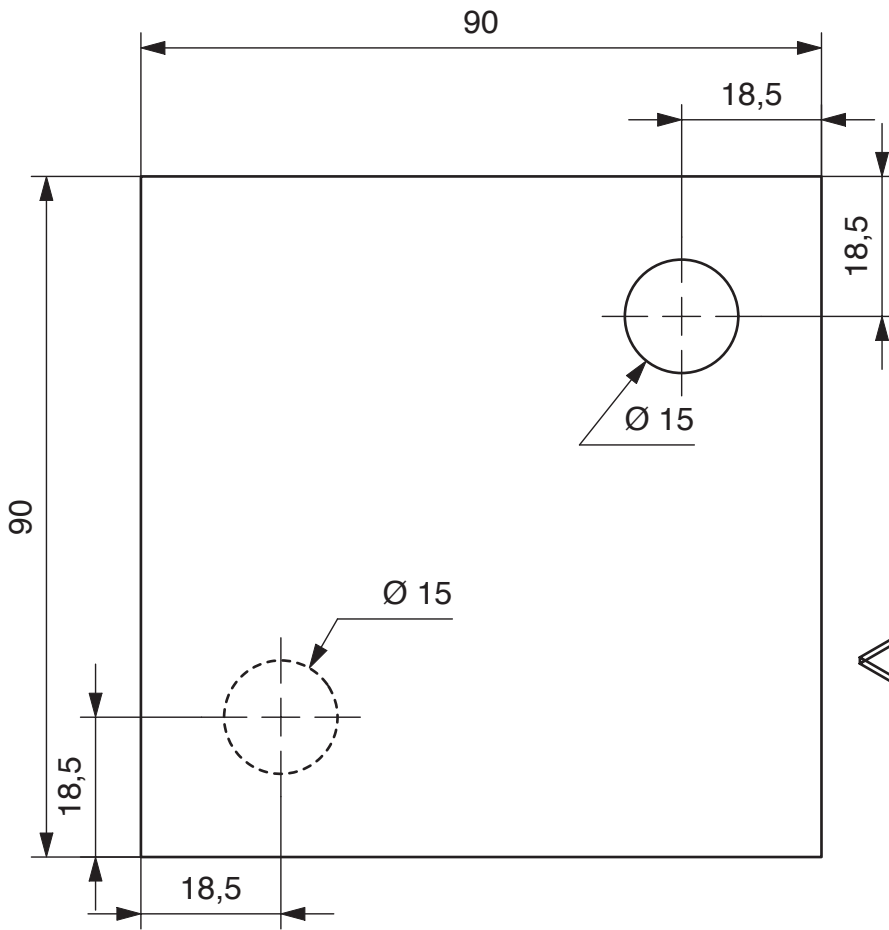
STÜCKLISTE				
	Stückzahl	Maße(mm)	Bezeichnung	Teile-Nr.
Acrylglastreifen	2	2x90x190	Ebenen	1
Kiefernleiste	6	10x20x250	Rahmen, Labyrinth	2
Stahlkugel	1	ø10		3

Benötigtes Werkzeug:

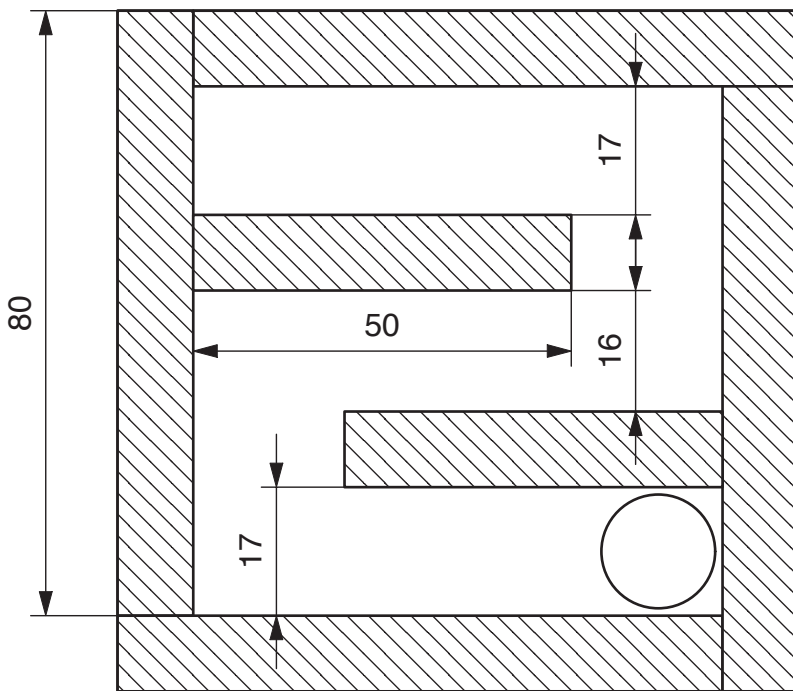
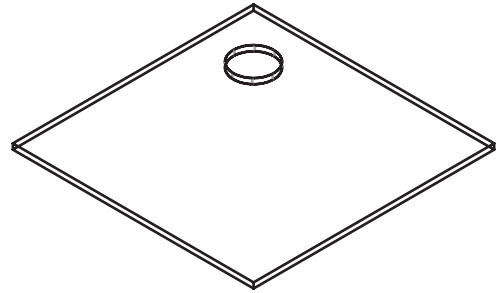
Bleistift, Lineal
Alleskleber
Feinsäge und Schneidlade
Ständerbohrmaschine
Bohrer ø15mm
Schmirgelpapier

Hinweis

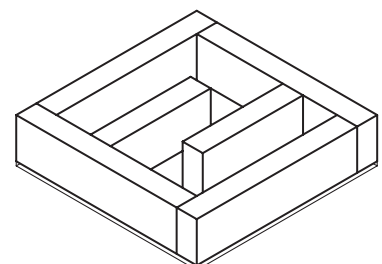
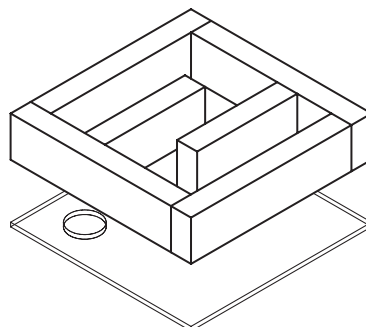
Bei den OPITEC Werkpackungen handelt es sich nach Fertigstellung nicht um Artikel mit Spielzeugcharakter allgemein handelsüblicher Art, sondern um Lehr- und Lernmittel als Unterstützung der pädagogischen Arbeit.

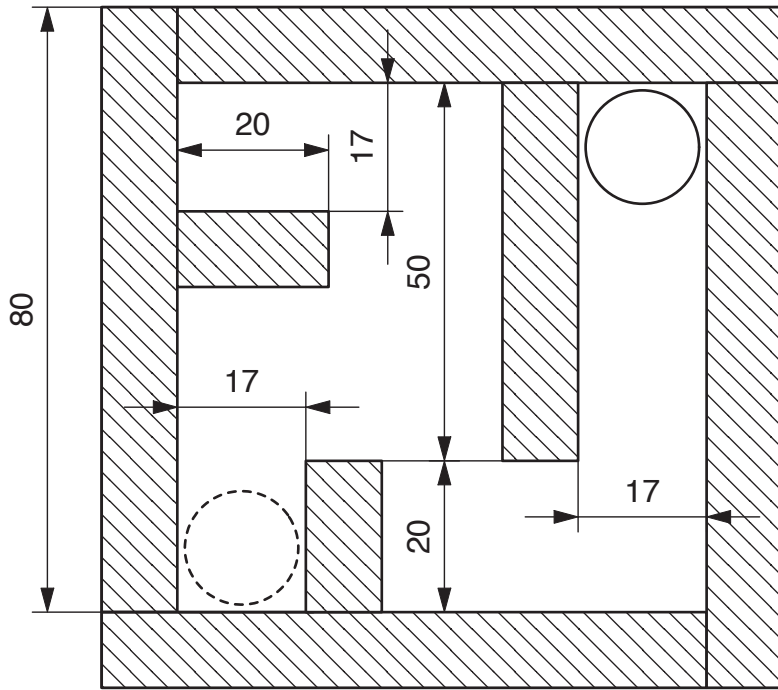


Deckel und alle Ebenen

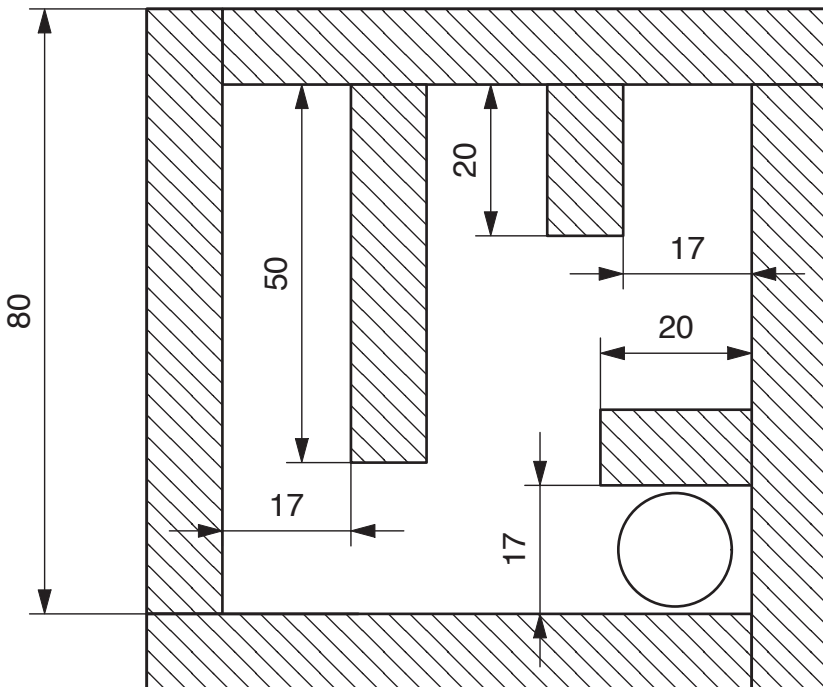
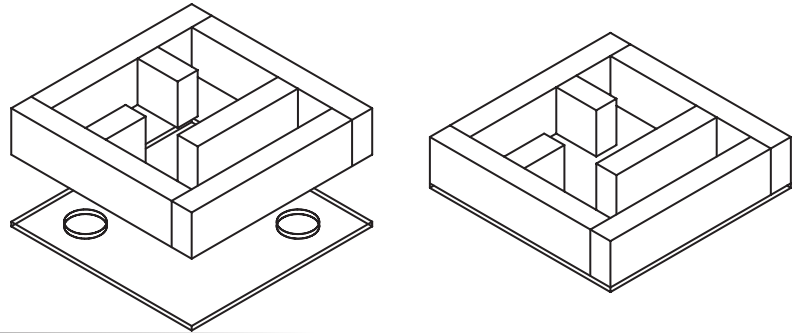


Ebene 1

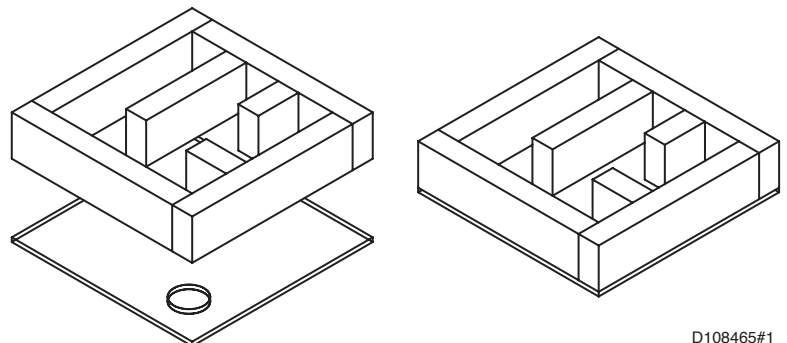




Ebene 2



Ebene 3



Anlage 1

Stückliste: